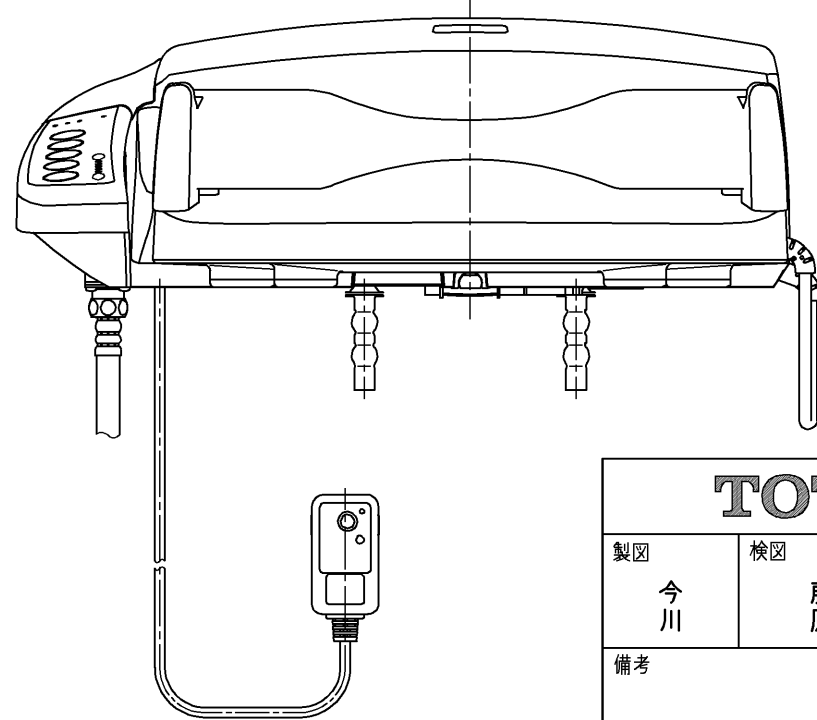
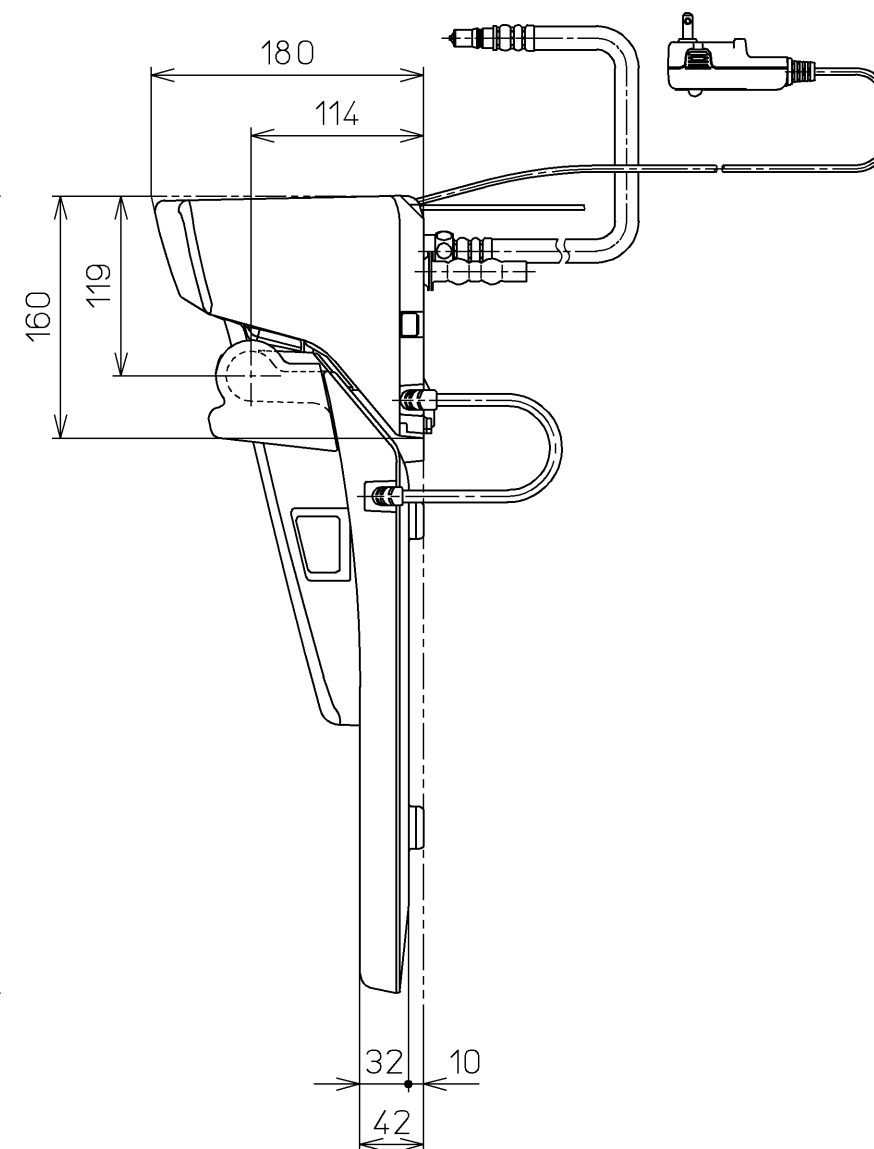
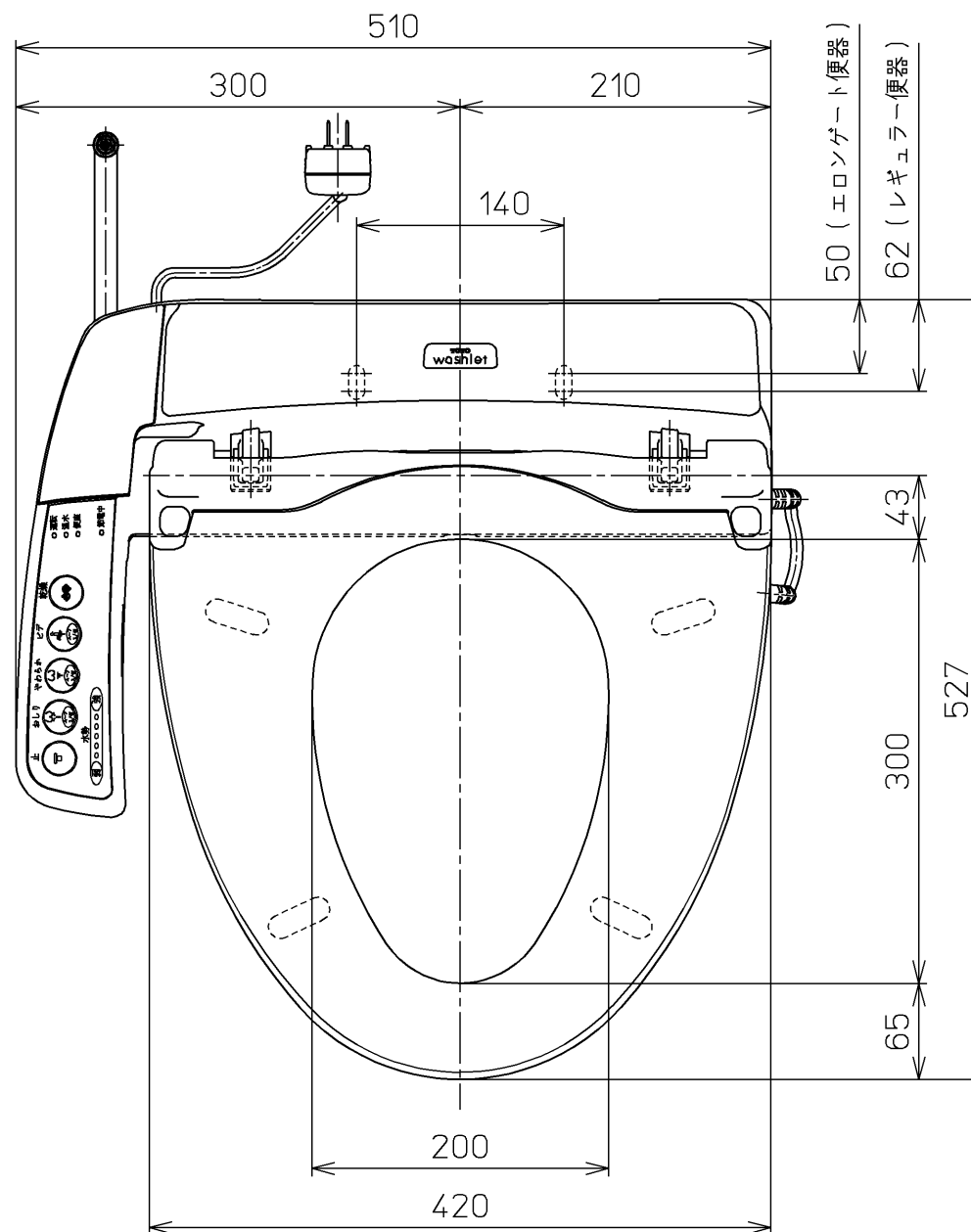
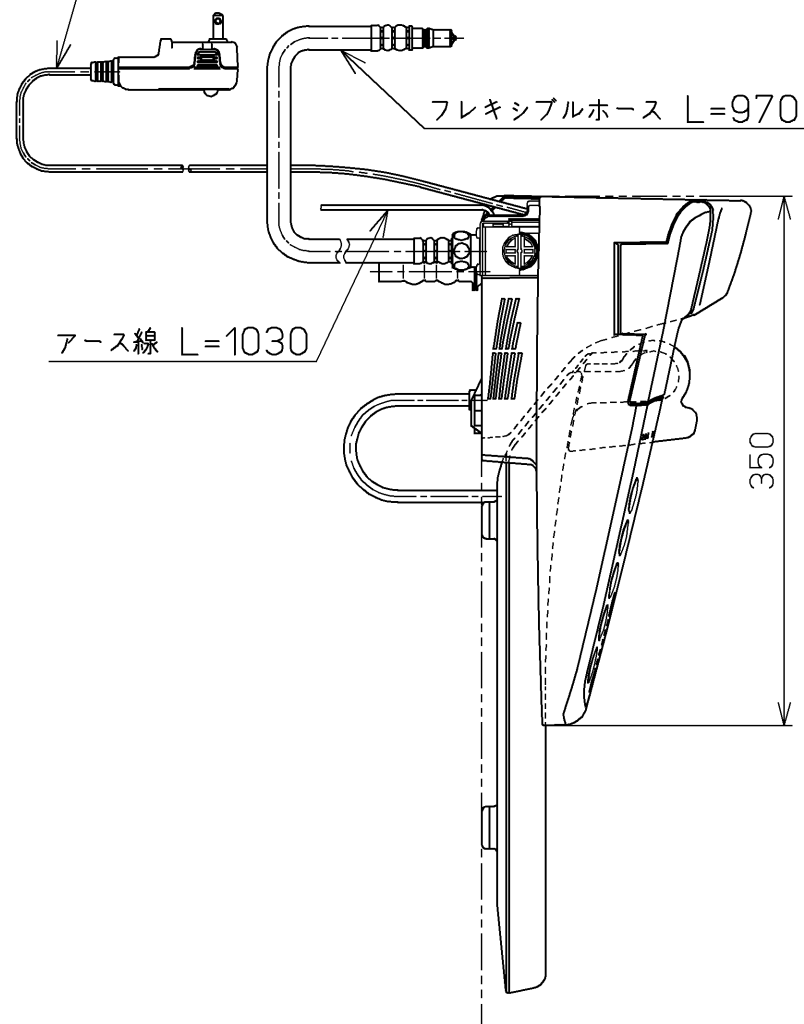


生産中止図面

2006 / 電源コード L=1000



<特殊内容>

UTEシリーズ(TS商品向け)

- 1.便ふたなし品
- 2.分岐金具を削除したもの

*定格: AC100V-411W 50/60Hz

TOTO		☉	単位 mm	名称
製図 今川	検図 藤原 池田	日付 02-02-27	尺度 1 : 5	洗浄乾燥暖房便座
備考				品番 TCF6011V55
				図番 TCF6011V55_A1020
			A3	ページNo. 1-1 (改)